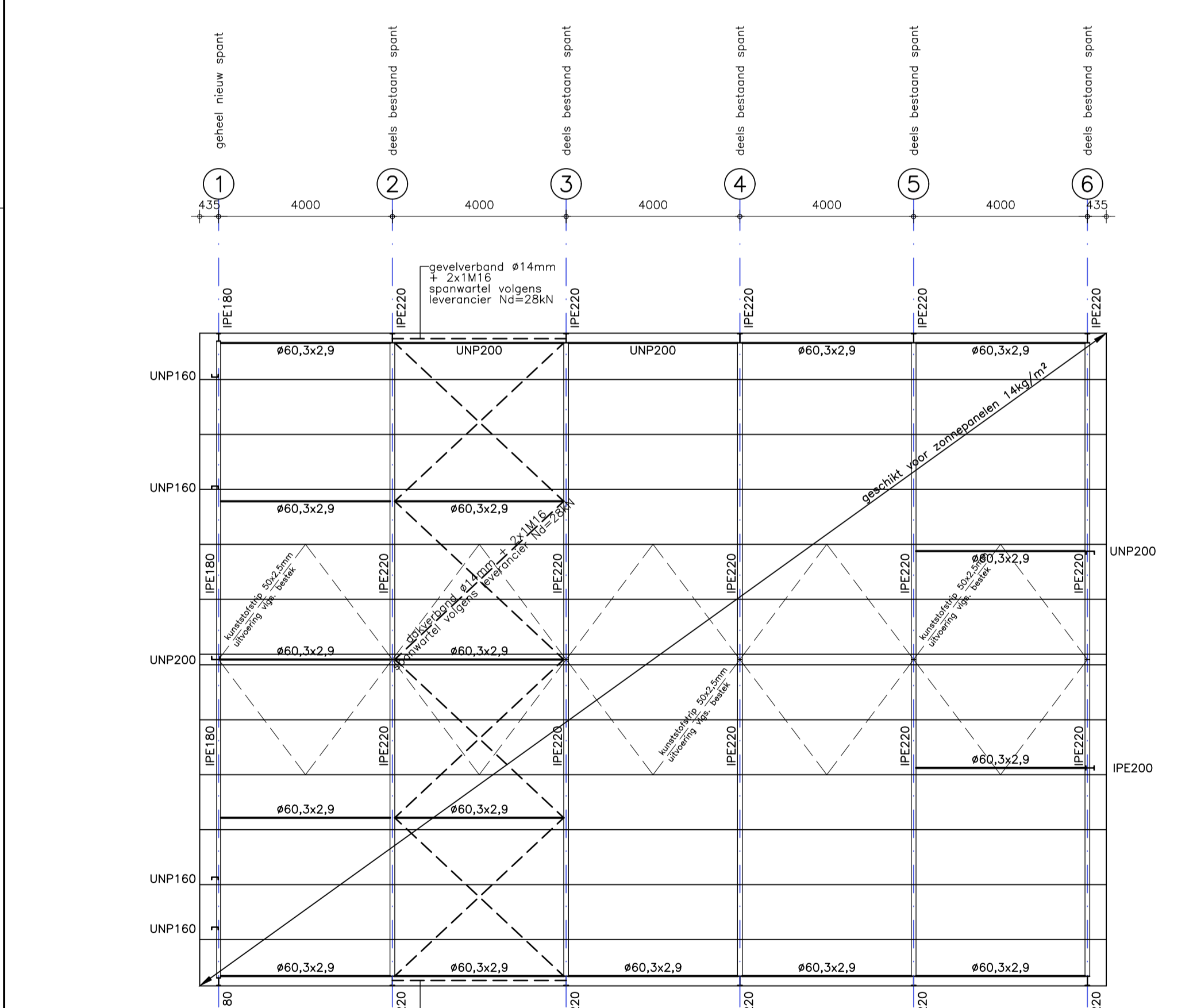
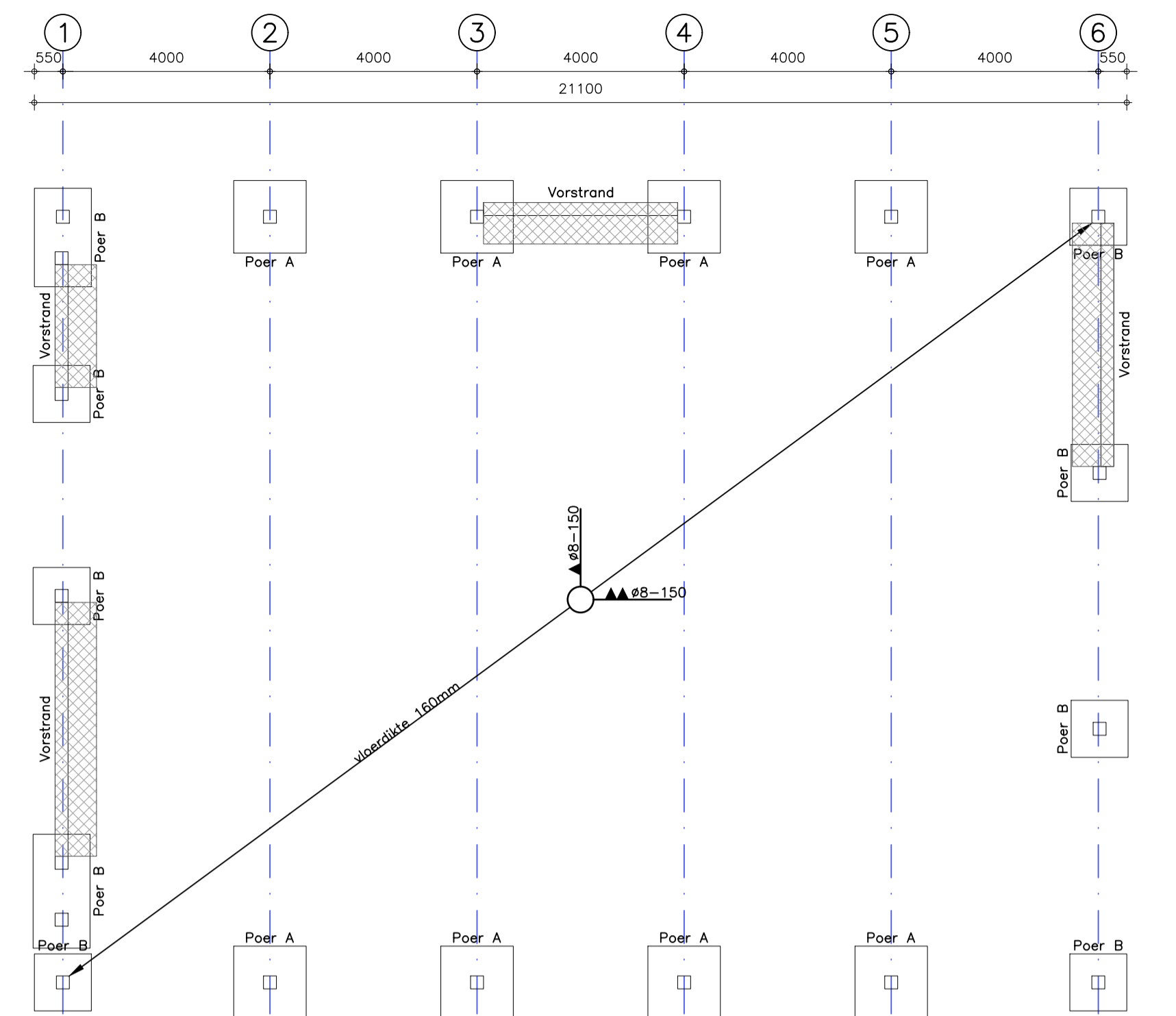
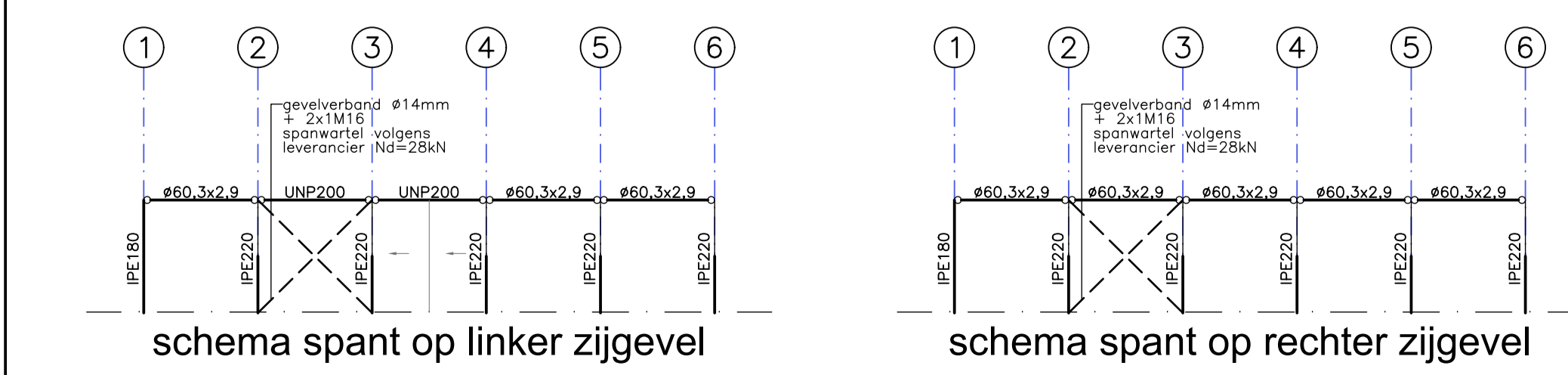


Funderings- en rioleringsplan



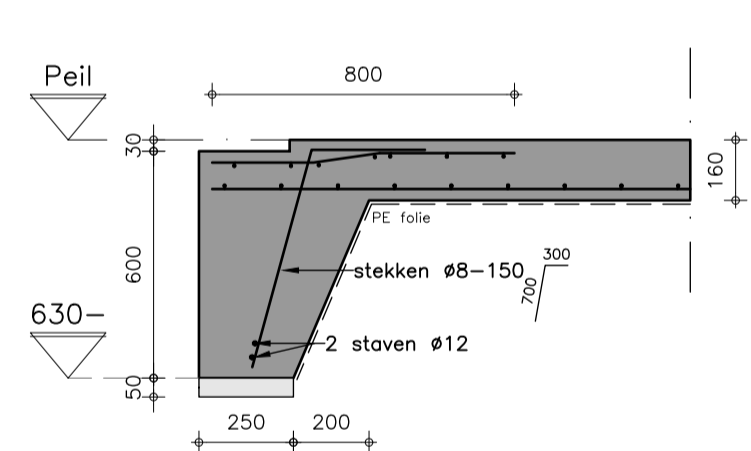
Kapplan



Wapeningsplan

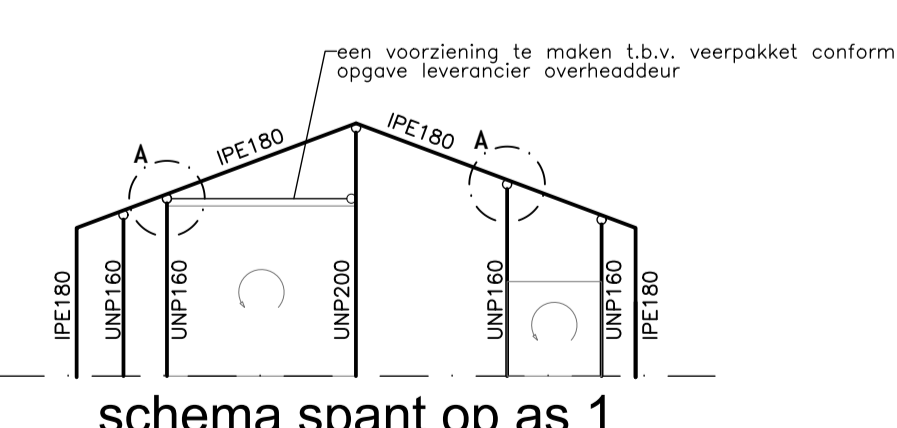


Wapening

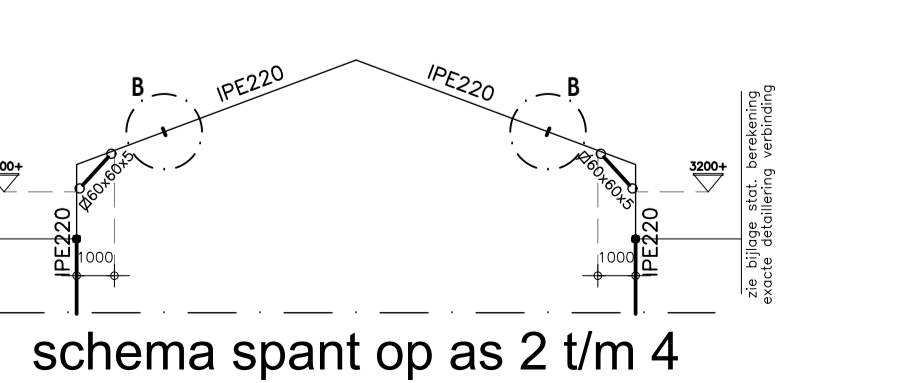


Peil

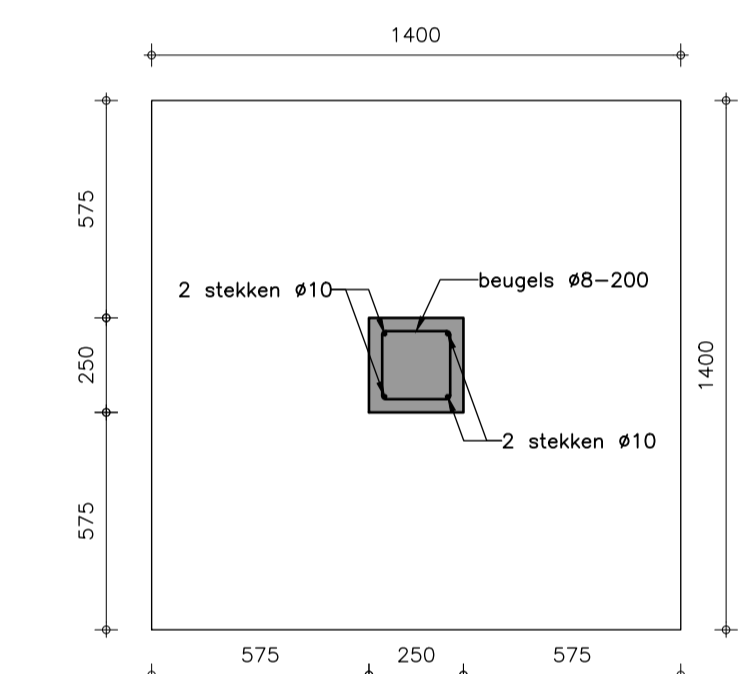
Vorstrand



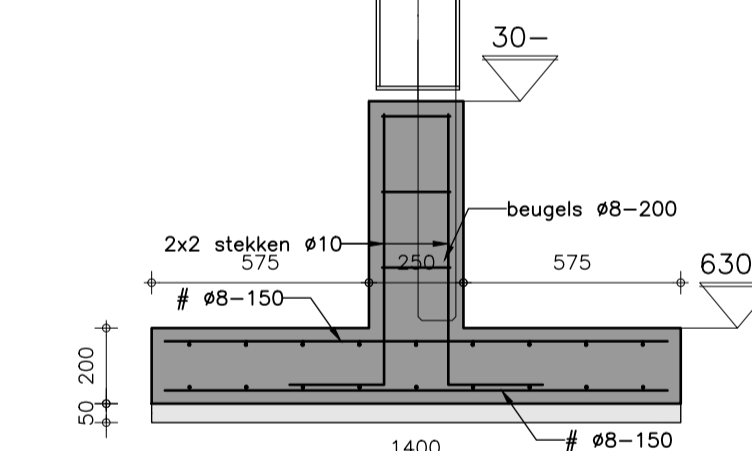
detail A



detail B

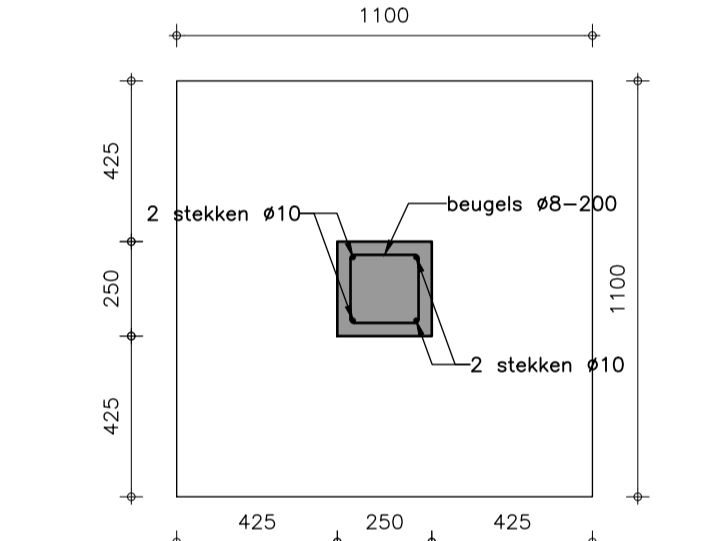


detail A

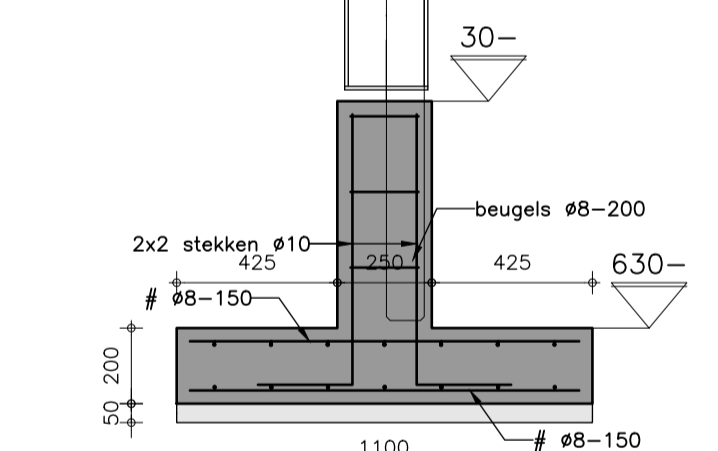


detail B

Poer A

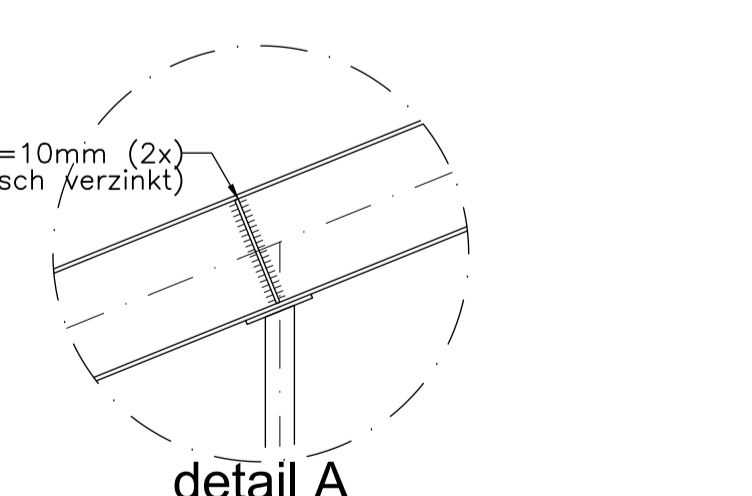


detail A

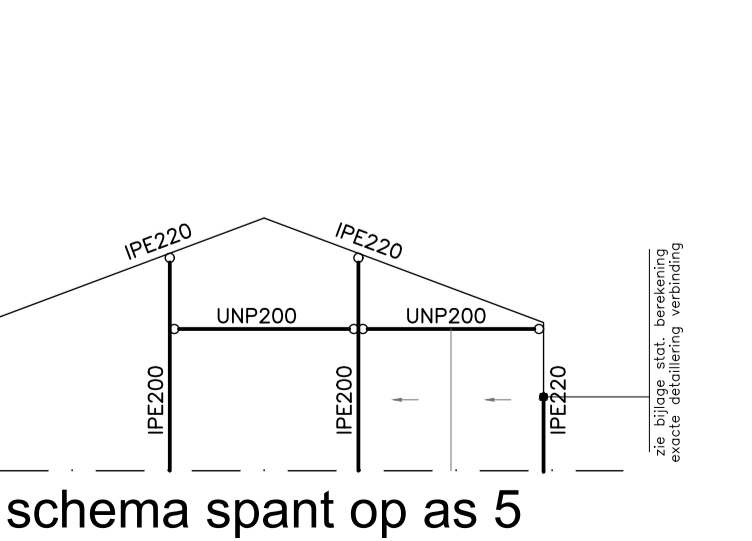


detail B

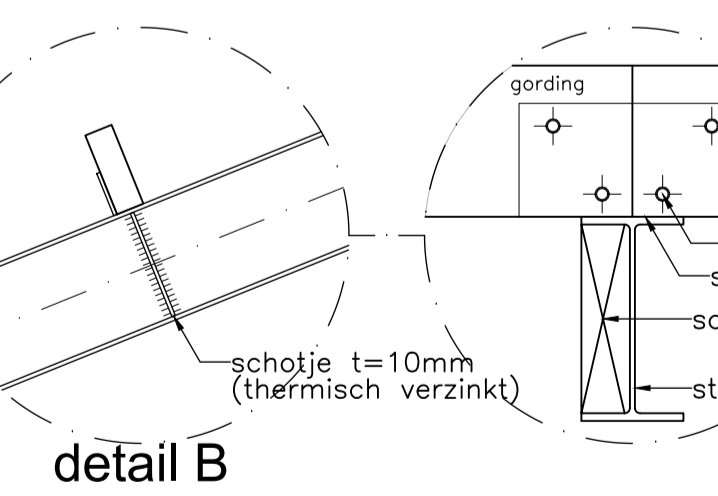
Poer B



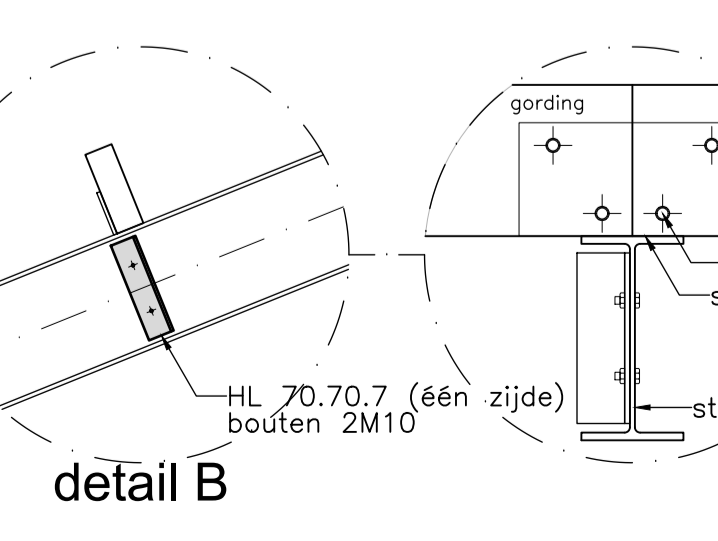
detail A



detail B



detail A



detail B

Houtconstructies

Houtsoort:	Europees naaldbout	Gevelregels:	t.p.v. eindgevels 71x171mm h.o.h. max. 1750mm
Sterkteklasse:	C18 (standaard bouwhout) tenzij anders vermeld		t.p.v. zijgevels 46x146mm h.o.h. max. 1750mm
Gordingen:	60x180mm h.o.h. afstand volgens doorsnede		

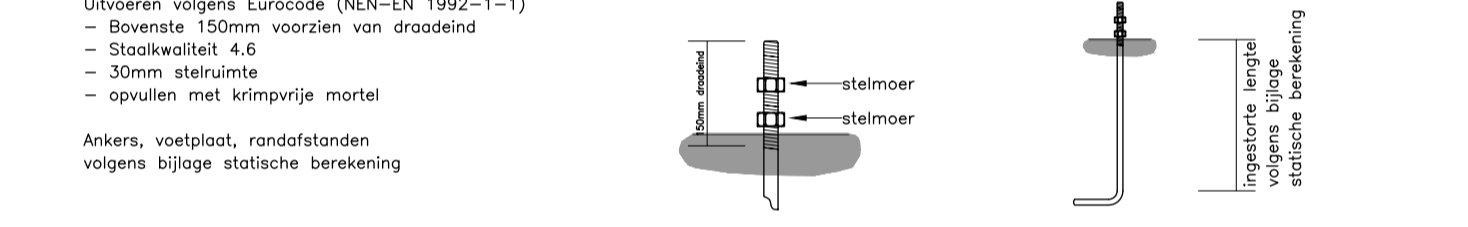
Staalconstructies

Staalweld:	S235, tenzij anders vermeld
Staalweldt bouten:	8.8 thermisch verzinkt volgens DIN 267
Staalweldt ankers:	4.6 thermisch verzinkt volgens DIN 267
Minimale lasdikte:	4mm
Momentvastte sportverbindingen:	volgens bijlage in de statische berekening
Staalconstructie zegen/spellets:	volgens bijlage in de statische berekening
Uitvoering bodgaten:	boren
Staalweldt trekankers:	S355, tenzij anders vermeld
Stalen buis- en kokerprofielen:	wormgewaldt/warmgewaldt, tenzij anders vermeld

Riolering

Uitvoering van binnenriolering volgens NEN 3215 en NTR 3216. Hemelwaterafvoerdieningen volgens NEN 7065 overige leidingen volgens NEN 7045 Riolering hemelwaterafvoer uitvoeren in roodbruine leidingen RAL8023. Riolering ontvoeringstoeleien uitvoeren in grijze leidingen RAL7017.

Principedetails



Krimpvoegen

De vloer dient op een raster van ± 7,5m x 6,7m te zijn voorzien van zaaggenade. Tijdstip van zaagen bepalen op basis van weersomstandigheden, achterzijde binnen 24 uur na starten. Zaaggenade: diepte 3/8 x dikte vloer. Zaagstrook: Bij zeer droog weer kan het raadzaam zijn het zaagstrook grover te verfijnen. Bij vochtig weer doortekenen is het mogelijk het zaagstrook grover te kiezen. Een en ander in het werk te beoordelen en in lastig vast te stellen.

Grondverbetering

Bij plaatselijk minder draagkrachtige grond ontgraven tot de vaste bank. Daarna verdichten tot fundering.	Gewicht trilpaal in kN	Centrifugaalcracht in kN	Capaciteit in m³	Laagdikte in m
	1,5 ÷ 2	15	200	0,15
	2 ÷ 3,5	30	300	0,25
	3,5 ÷ 5	40	400	0,30

Uitvoering volgens Handleiding Bouwtechnische Richtlijnen Mestbassins (1991) en Leidraad voor de toepassing van betonmortel in de land- en tuinbouw van de VNC

Betonconstructies

Betonsoort:	B500			
Cement:	M30 CEM III/BSR			
Uitvoering volgens Eurocode NEN-EN 1992-1-1 en NEN 8005				

Onderdeel	Misleklasse	Betonsterkteklasse	Betondekking (mm)		
			Boven	Order	Zijkant
Funderingsplaat / funderingsstrook	XC2, XF3	C20/25	25	30	30
Opvoering funderingsplaat	XC4, XF1	C20/25	35	nvt	35
Vorstrand	XC4, XF1	C20/25	35	40	35
Vloer werktuigenberging	XC3	C20/25	30 ¹⁾	30	30

Peil / referentiepunt

PEL: 0,00 + REF (i.o.m. opdrachtgever)
 Plaats van het PEEL: Bovenkant vloer
 Referentiepunt REF: Bovenkant vloer bestaande gebouwen
 Van toepassing is NEN-EN 1990

Overzicht tekeningen

B10 : Plattegrond, geveloanzichten en situatie	B30 : Doorsnede A-A en details
--	--------------------------------

Alle maten in het werk controleren

www.dlvadvies.nl

DLV ADVIES & RESULTAAT

Benaming: Nieuwbouw/vervangng werktuigenberging
 Omgevingsvergunning: activiteit bouwen
 Constructieblad

Schaal: 1:100
 Formaat: A1

Opdrachtgever: Vesthouders Het Grote Kantoor
 Kapelleweg 25A
 3997 MP 't Goy

DLV Advies
 Postbus 511
 5400 AM Uden
 3997 MP 't Goy

Telefoon: 0413-336800
 Telefoon: 0413-336800
 E-mail: info@dlvadvies.nl
 E-mail: info@dlvadvies.nl

Datum: 28-07-2023
 Toelichting: TrM
 Wrijngrenzen: A 10-01-2024 RD E
 B F
 C G
 D H

Projectleider: j.denhollander@dlvadvies.nl
 Telefoon: 06-53189174
 E-mail: j.denhollander@dlvadvies.nl

Klantnummer: 327535
 Werknummer: B230092-11
 Blad: B20

NETS UP: SEIZ TOEWIJZING VAN RECHTEN OF GEZELTJELIJK WERKEN OVERNAMEN EN VERVOLGINGEN ZONDER VOORWAARDE SCHRIJFTELIJK TOESTEMMING © COPYRIGHT 2010 DLV B.V. WELKE DE TOEWIJZING