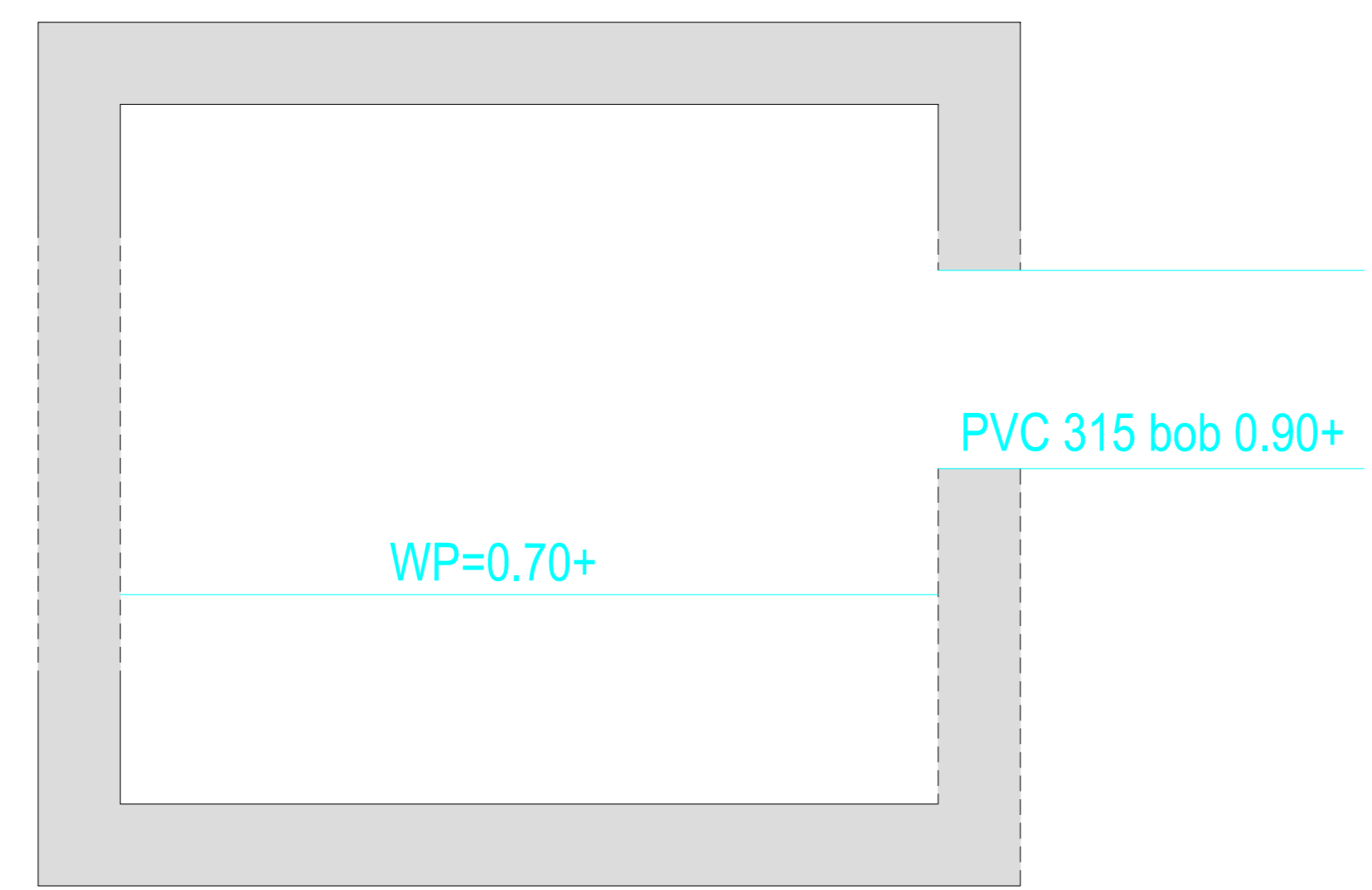
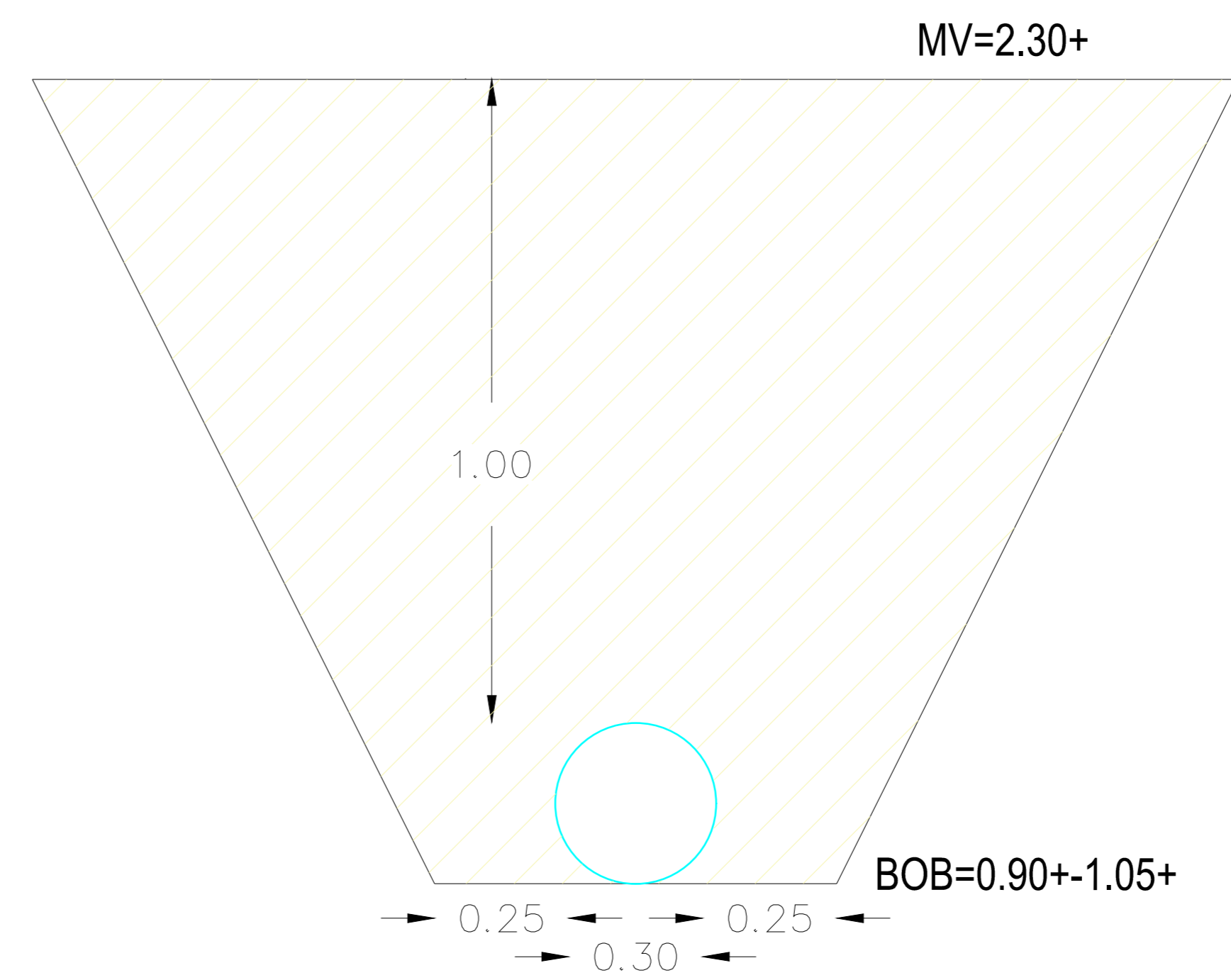




MV=2.30+



Doorsnede aansluiting betonnen kokerduiker
1:10



Principe doorsnede sleuf PVC riool Ø200-315mm
1:10

Legenda

- Inspectieput rond 600mm
- Inspectieput rond 425mm
- T-stuk 315mm
- PK put 315/200mm
- PVC rond 315mm
- PVC rond 250mm
- PVC rond 200mm
- PVC rond 125mm

Werk:
Aanleg infiltratiestrook en afkoppelen kolken
Kamelielof te Houten
Omschrijving:
Nieuwe PVC leiding rond 200-315mm
incl. omzetten kolkeleidingen
Opdrachtgever:
Gemeente Houten

Tekening:
2207-11-01

Projectnummer:
2207

Datum:
21 oktober 2022

Tekenaar:
S.C.J.A. van de Spijker
Schaal:
1:200

CINVENTO
CIVILTECHNISCHE INVENTARISATIES

Beyersdijkweg 10a,
4251 LP Nieuwendam
info@cinvento.nl
www.cinvento.nl