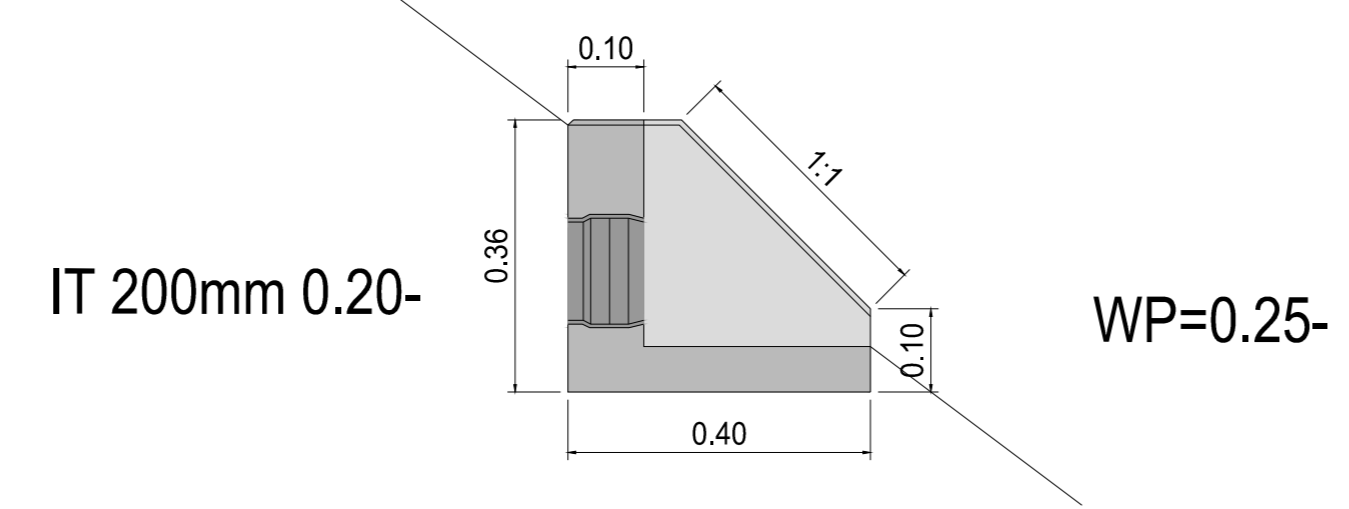
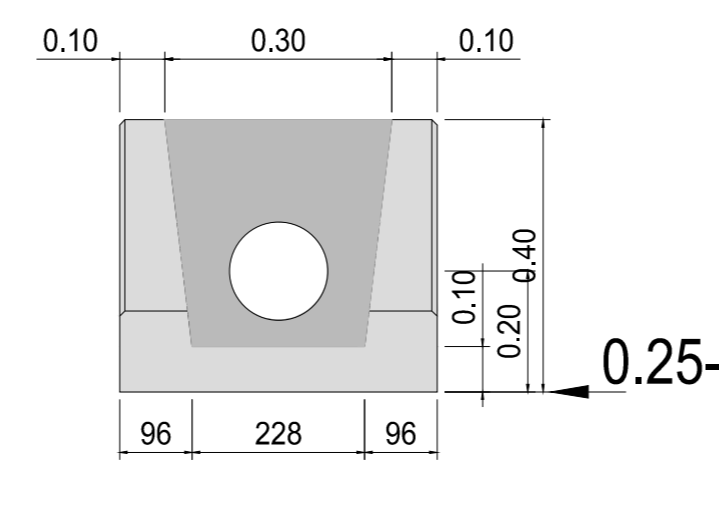


Principe doorsnede sleuf IT riool Ø200mm 1:10



Uitstroombak Type GU-V instortmof 125,160 en 200mm 1:10



- Legenda**
- Put rond 425mm (nr. 425)
 - Put rond 300mm (nr. 300)
 - Kolkledingen aansluiten op IT riool
 - IT Riool hoofdriool 200mm
 - Verzamelleiding PVC 160mm
 - Uitstroombak (nr.1)
 - Nieuwe aansluiting roering

Werk: Aantag infiltratiestrook en afloppelen kolken Rijpolder
 Omschrijving: Nieuwe IT leiding rond 200-300mm incl. aanzetten kolkledingen en kabels en leidingen
 Opdrachtgever: Gemeente Houten

Projectnummer: 2307
 Datum: 11 April 2023
 Tekenaar: S. van de Spijker
 Schaal: 1:300

Tekening: 2307-17-02

CINVENTO
 ONDERHOUDS- en WERKMAATSCHAP

Bayeringelweg 10a
 4251 LP Werkendam
 info@civento.nl
 www.civento.nl